

## Gipsplatten-Streifen verleimt

### Beschreibung

Bei „Gipsplatten-Streifen verleimt“ handelt es sich um verleimte Gipsplattenzuschnitte in verschiedenen Breiten, Längen und Dicken.

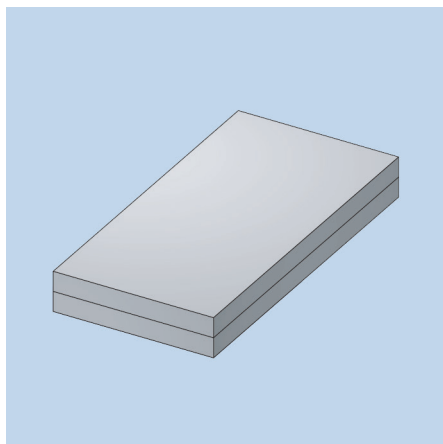
### Anwendungsbereich

Der Einsatz von verleimten Gipsplatten-Streifen erfolgt beispielsweise für den gleitenden Deckenanschluss von Trockenbauwänden.

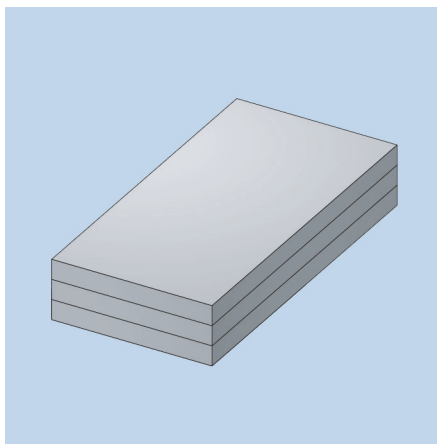
### Ausführung

Verarbeitung gemäß den entsprechenden Systembeschreibungen durch den Fachunternehmer.

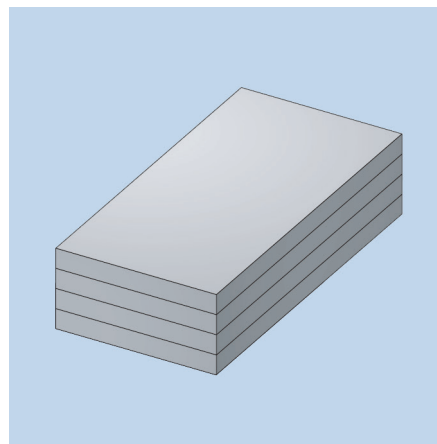
<b>Material</b>	Gipsplatten Typ A nach EN 520, verleimt.	
<b>Kanten</b>	Längskante: SK	Querkante: SK
<b>Lieferung</b>	Gestapelt auf entsprechender Plattenpalette.	
<b>Varianten</b>	Platten-Streifen (2-fach)	50 x 2000 x 25,0mm (Breite, Länge, Dicke)
	Platten-Streifen (2-fach)	75 x 2000 x 25,0mm (Breite, Länge, Dicke)
	Platten-Streifen (2-fach)	100 x 2000 x 25,0mm (Breite, Länge, Dicke)
	Platten-Streifen (2-fach)	50 x 2500 x 25,0mm (Breite, Länge, Dicke)
	Platten-Streifen (2-fach)	75 x 2500 x 25,0mm (Breite, Länge, Dicke)
	Platten-Streifen (2-fach)	100 x 2500 x 25,0mm (Breite, Länge, Dicke)
	Platten-Streifen (3-fach)	50 x 2000 x 37,5mm (Breite, Länge, Dicke)
	Platten-Streifen (3-fach)	75 x 2000 x 37,5mm (Breite, Länge, Dicke)
	Platten-Streifen (3-fach)	100 x 2000 x 37,5mm (Breite, Länge, Dicke)
	Platten-Streifen (3-fach)	50 x 2500 x 37,5mm (Breite, Länge, Dicke)
	Platten-Streifen (3-fach)	75 x 2500 x 37,5mm (Breite, Länge, Dicke)
	Platten-Streifen (3-fach)	100 x 2500 x 37,5mm (Breite, Länge, Dicke)
Platten-Streifen (4-fach)	50 x 2000 x 50,0mm (Breite, Länge, Dicke)	
	75 x 2000 x 50,0mm (Breite, Länge, Dicke)	
	100 x 2000 x 50,0mm (Breite, Länge, Dicke)	
Platten-Streifen (4-fach)	50 x 2500 x 50,0mm (Breite, Länge, Dicke)	
	75 x 2500 x 50,0mm (Breite, Länge, Dicke)	
	100 x 2500 x 50,0mm (Breite, Länge, Dicke)	
Weitere Sonderlösungen sind auf Anfrage möglich.		



Gipsplatten-Streifen 2-fach verleimt



Gipsplatten-Streifen 3-fach verleimt



Gipsplatten-Streifen 4-fach verleimt

Alle Angaben in diesem Produktdatenblatt basieren auf dem derzeitigen Stand unserer technischen Kenntnisse und Erfahrungen. Sie stellen jedoch keine Zusicherung von Produkteigenschaften dar und begründen kein vertragliches Rechtsverhältnis. Änderungen, die dem technischen Fortschritt dienen, behalten wir uns vor.