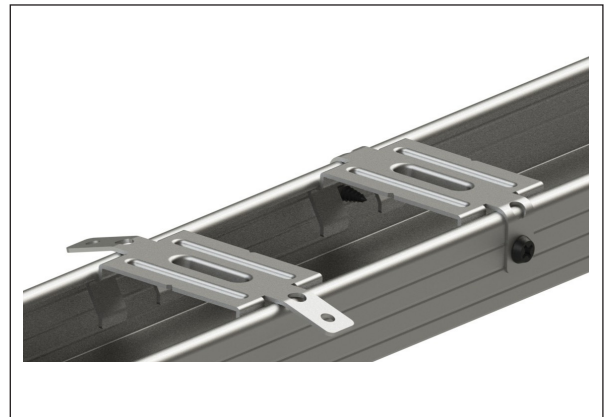


Direktmontage-Clip, CD 60/27

Art.-Nr. 101621



Anwendung

Befestigung von CD 60/27-Profilen direkt am Bauntergrund

Eigenschaften

- Einfache Montage: Clips werden auf dem Schnurschlag mittels Kerbe positioniert und verschraubt. Anschließend wird das Profil aufgeclipst und die beiden Laschen hochgebogen. Je nach Notwendigkeit werden diese dann verschraubt
- Bei beidseitiger Verschraubung mit Blechschrauben LN kann die Tragfähigkeit (normale Traglast) auf 400 N erhöht werden.

Technische Daten

Material	Verzinktes Stahlblech	Verpackungseinheit	100 Stück / VPE
Materialstärke	1,2 mm	Brandverhalten	Klasse A1
Lagerdauer	Unbegrenzt	Tragfähigkeit	250 N (unverschraubt) 400 N (verschraubt mit LN)
Lagerbedingungen	Trocken lagern, vor Feuchtigkeit & Nässe schützen	Korrosionsschutz	Klasse B

Hinweise

- Feuchtraumeignung nur bei spezieller Korrosionsschutzbeschichtung (auf Anfrage)
- Nicht für den Außenbereich geeignet