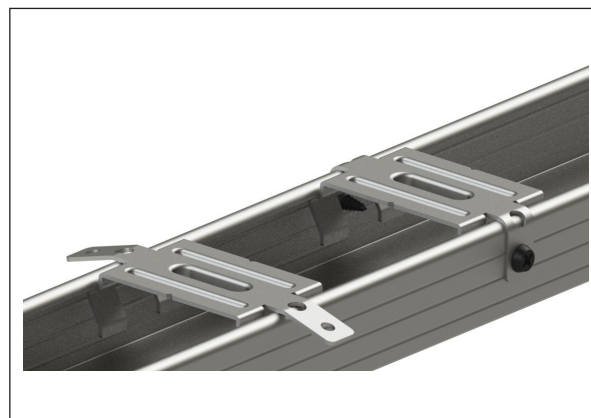


Clip de montage direct, CD 60/27

Réf. 101621



Application

Fixation des profilés CD 60/27 directement sur la base de la construction

Propriétés

- Montage simplifié : Les clips sont positionnés sur le cordeau à l'aide d'une encoche et vissés. Le profilé est ensuite clipsé et les deux languettes soulevées. Si nécessaire, elles sont alors vissées
- En cas de vissage des deux côtés à l'aide de vis à tôle LN, la capacité de charge (charge normale) peut être portée à 400 N.

Données techniques

Matériau	Tôle d'acier galvanisée	Unité de conditionnement	100 unités/UC
Épaisseur du matériau	1,2 mm	Réaction au feu	Classe A1
Durée de stockage	Illimitée	Capacité de charge	250 N (non vissé) 400 N (vissé)
Conditions de stockage	Stockage à sec, protéger de l'humidité et de l'eau	Protection anticorrosion	Classe B

(Justificatifs correspondants / Déclarations de performance disponibles sur demande)

Remarques

- Compatibilité de pose dans des locaux humides uniquement avec revêtement spécial anticorrosion (sur demande)
- Non adapté à une utilisation en extérieur